

Руководство по эксплуатации (паспорт) МСМ21-00.000РЭ Доводчик дверной

1. Общие указания

Уважаемый покупатель!

Данное руководство (паспорт) поможет Вам научиться эффективно пользоваться дверным доводчиком.

При покупке проверьте комплектность, указанную в таблице 1, отсутствие наружных механических повреждений.

Внимание! Требуйте от продавца заполнения гарантийного талона. Пожалуйста, прежде чем начать пользоваться дверным доводчиком, внимательно прочтите паспорт изделия.

В связи с постоянным совершенствованием изделия предприятие оставляет за собой право вносить отдельные изменения в конструкцию и внешний вид, не ухудшающие потребительских свойств товара.

В изделиях производства ООО «УРАЛСПЕЦМАШ» применяются изобретения и полезные модели. Попытка копирования без согласования с владельцем является нарушением российского законодательства.

С предложениями и вопросами по работе и совершенствованию изделия Вы можете обратиться по телефонам:

Отдел сбыта: +7 351 217-06-17

Сервисный центр: +7 922 637-76-28

Нам очень важен Ваш звонок!

Почтовый адрес: РФ, 456313, Челябинская область, г. Миасс, Тургоряжское шоссе,
9/17, а/я 686,

E-mail: sbit@fermer-usm.ru, tk@fermer-usm.ru



Интернет-магазин
«Фермер»
shopfermer24.ru



Купить запчасти
на доводчик



Группа
ВК «Фермер»
vk.com/fermerusm

2. Комплектность

Таблица 1

1. Доводчик	1 шт.
2. Пластина	1 шт.
3. Кронштейн	1 шт.
4. Петля	1 шт.

Доводчик дверной пневматический предназначен для установки на входные металлические двери подъездов, квартир, офисов с целью плавного их закрывания.

3. Технические характеристики

Таблица 2

Ход штока, мм	300	Масса двери, не более, кг	100
Усилие втягивания штока доводчика начальное, не менее, Н (кг)	180 (18)	Температура окружающей среды, °С	от -50°С до +45°С
Усилие втягивания штока доводчика конечное, не менее, Н (кг)	78,6 (7,86)	Масса комплекта, кг	3,0
Угол открывания двери, град	95	Габаритные размеры комплекта в упаковке, мм	600x75x50

4. Схема установки дверного доводчика

Установку доводчика производить согласно рис.1 или по месту с преднатягом 5-10 мм.

5. Регулировка дверного доводчика

Для регулирования скорости закрывания двери на торце доводчика установлен регулировочный болт (Доводчик) или кран Маевского (Доводчик М-01).

С целью замедления закрывания двери нужно заворачивать (по часовой стрелке) болт или регулировочный винт крана Маевского, с целью ускорения закрывания двери нужно отворачивать (против часовой стрелки) болт или регулировочный винт.

Внимание! Во избежание выхода из строя доводчика, необходимо установить ограничитель открывания двери (максимальный угол открытия 95°, рис. 1).

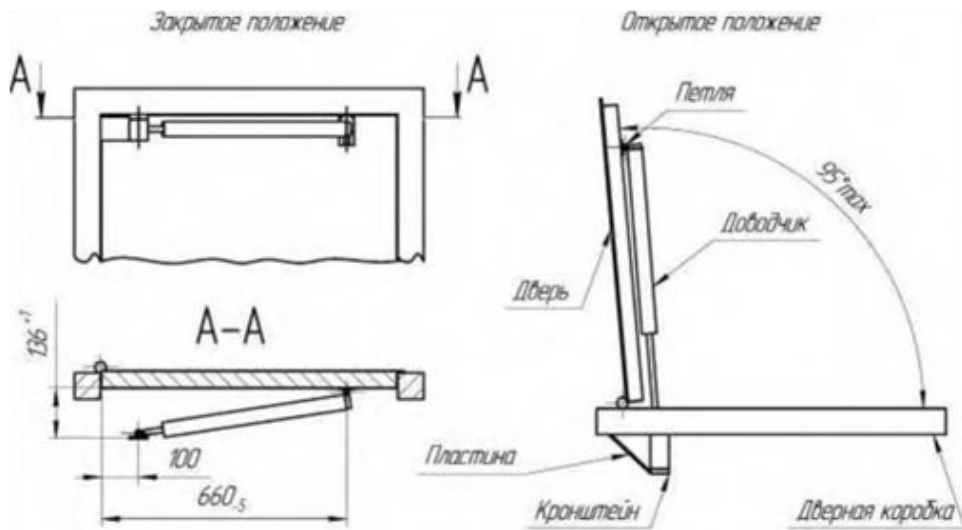


Рис.1

6. Техническое обслуживание

6.1 Один раз в год:

6.1.1 Разобрать изделие;

6.1.2 Рабочие части очистить при помощи керосина;

6.1.3 При необходимости заменить манжету* (заводской номер МСМ21-01.013);

6.1.4 Собрать изделие и залить внутрь доводчика моторное масло в количестве 1 см³

6.2 Один раз в 3 года заменить войлочную прокладку* (заводской номер МСМ21-01.014).

* в комплект не входит

7. Гарантии изготовителя

7.1 Изготовитель гарантирует исправную работу изделия при соблюдении правил хранения, установки и эксплуатации, указанных в настоящем паспорте.

7.2 Гарантийный срок на изделие установлен изготовителем и составляет 6 месяцев со дня продажи товара потребителю. При отсутствии даты продажи гарантийный срок исчисляется от даты выпуска изделия.

7.3 Изготовитель обязуется в течение гарантийного срока эксплуатации произвести бесплатный ремонт при выполнении следующих условий:

- установка и эксплуатация изделия производилась в точном соответствии с паспортом, иначе ремонт осуществляется за счет покупателя;

- положительное решение экспертизы, проведенной комиссией специалистов отдела технического контроля ООО «Уралспецмаш» в течение 5 рабочих дней после поступления изделия;
- изделие поступило в чистом виде, без механических повреждений;
- паспорт с необходимыми отметками;
- заявление от потребителя с указанием причин выхода из строя;
- технически обоснованный акт от торгующей организации.

7.4 Гарантия изготовителя не распространяется на следующие случаи:

- при возникновении дефекта в результате умышленных или ошибочных действий потребителя;
- при поломке или порче изделия вследствие стихийного бедствия;
- при повреждениях, вызванных попаданием внутрь изделия посторонних предметов, жидкостей;
- если неисправность вызвана прямым или косвенным действием механических сил, термического или физического воздействия;
- при не предусмотренной инструкцией по эксплуатации разборке изделия, изменении конструкции и других вмешательствах;
- при отсутствии ограничителя открывания двери.

8. Информация о сроках возврата

При получении товара Покупатель обязан проверить соответствие полученного товара заказанному, а также произвести внешний осмотр товара на предмет выявления механических повреждений и других видимых дефектов. Претензии к количеству, комплектности товара и внешним дефектам, заявленные после передачи товара Покупателю, удовлетворению не подлежат.

Информация для физических лиц: Покупатель вправе отказаться от товара, приобретенного дистанционно, в любое время до его передачи, а после передачи — в течение 7 дней.

При обнаружении следов эксплуатации товара Продавец оставляет за собой право отказать в приеме товара.

В случае отказа от товара надлежащего качества, уплаченная им сумма, за исключением расходов, связанных с возвратом товара, подлежит возврату покупателю на основании его письменного заявления, не позднее чем через 10 дней с даты получения Продавцом такого требования и возврата товара.

Возврат товара и претензии к товару принимаются только в случае, если сохранены его товарный вид, потребительские свойства, а также документ, подтверждающий факт и условия покупки и оплаты указанного товара.

Замена деталей и узлов электропривода, его ремонт должны выполняться предприятием-изготовителем или его представителем.

9. Свидетельство о приемке

Доводчик дверной «Фермер», доводчик дверной М-01 «Фермер» (нужное подчеркнуть) признан годным к эксплуатации.

Заводской номер _____

Дата выпуска _____ 20____ г.

Штамп ОТК