

Руководство по эксплуатации (паспорт) МСМ07-00.000РЭ Электросепаратор-сливкоотделитель ЭС-01, ЭС-02, ЭС-03

1. Общие указания

Уважаемый покупатель!

Данное руководство (паспорт) поможет Вам научиться эффективно пользоваться электросепаратором-сливкоотделителем.

При покупке проверьте комплектность, указанную в таблице 1, работоспособность путем пробного пуска, отсутствие наружных механических повреждений.

Сепаратор-сливкоотделитель «Фермер» предназначен для разделения цельного молока на сливки и обезжиренное молоко и одновременной очистки их от загрязнений, оставшихся после процеживания молока.

Изделие климатического исполнения УХЛ-4, эксплуатируется в жилом помещении.

Внимание! Требуйте от продавца заполнения гарантийного талона. Пожалуйста, прежде чем начать пользоваться электросепаратором-сливкоотделителем, внимательно прочтите паспорт изделия.

В связи с постоянным совершенствованием изделия предприятие оставляет за собой право вносить отдельные изменения в конструкцию и внешний вид, не ухудшающие потребительских свойств товара.

Во многих изделиях производства ООО «УРАЛСПЕЦМАШ» применяются изобретения и полезные модели. Попытка копирования без согласования с владельцем является нарушением российского законодательства.

Контакты по обращениям:

Отдел сбыта:	+7 351 217-06-17
Конструкторский отдел:	+7 3513 29-86-95
Сервисный центр:	+7 3513 54-36-34
Клиентский сервис:	+7 922 637-76-28

Нам очень важен Ваш звонок!

РФ, 456313, Челябинская область, г. Миасс, Тургоякское шоссе, 9/17, а/я 686,
sbit@fermer-usm.ru www.фермер.рф | shopfermer24.ru | vk.com/fermerusm

2. Комплектность

Таблица 1

Электропривод сепаратора	1 шт.
Барабан	1 шт.
Молокоприёмник	1 шт.
Краник	1 шт.
Приёмник обезжиренного молока	1 шт.
Приёмник сливок	1 шт.
Камера поплавковая	1 шт.
Поплавок	1 шт.
Ключ комбинированный	1 шт.
Ёрш для мытья деталей	1 шт.
Ящик из картона для упаковки	1 шт.
Руководство по эксплуатации (паспорт)	1 шт.

3. Технические характеристики

Таблица 2

№ п/п	Характеристики	Ед. изм.	ЭС-01	ЭС-02	ЭС-03
1	Производительность, до	л/ч	60		
2	Диапазон регулирования объёмного соотношения сливок к обезжиренному молоку		от 1:4 до 1:10	от 1:4 до 1:10	от 1:4 до 1:10
3	Содержание жира в обезжиренном молоке	%	0,2	0,2	0,2
4	Вместимость приемника молока	л	5,5	5,5	5,5
5	Температура сепарируемого молока	°С	35...45	35...45	35...45
6	Частота вращения барабана	об/мин	10000-14000	8000-12000	8000-12000
7	Потребляемая мощность	Вт	80	80	80
8	Режим работы	Повторно-кратковременный S3-60%			
9	Номинальное переменное напряжение	В	220	220	220
10	Частота тока	Гц	50	50	50
11	Габаритные размеры, не более длина/ширина/высота	мм	335/290/525	380/290/430	335/290/525
12	Масса, не более	кг	3,5	3,0	3,7

4. Требования безопасности

Необходимо соблюдать требования безопасности, в связи с наличием в изделии электрооборудования и вращающегося рабочего инструмента. Несоблюдение требований может привести к выходу изделий из строя или несчастным случаям. Прибор не предназначен для использования лицами с пониженными физическими, психическими или умственными способностям.

4.1 Изделие сертифицировано на соответствие требованиям ТР ТС 0042011, ТР ТС 020-2011.

4.2 Монтаж электропроводки и подключение должно осуществляться квалифицированным специалистом. Электрическую сеть помещения, к которой подключается изделие, необходимо в обязательном порядке оборудовать устройством защитного отключения (УЗО) при помощи квалифицированного электрика.

4.3 Электросепаратор-сливкоотделитель относится к бытовым электроприборам, работающим под надзором.

4.4 Подключение изделия к электрической сети осуществляется через двухполюсную розетку.

4.5 Немедленно отключите изделие от сети при появлении искр из двигательного отсека или запаха гари, дыма.

4.6 Отсоедините вилку шнура изделия от розетки:

- при перерыве в работе;
- при переносе изделия с одного рабочего места на другое;
- во время мойки;
- по окончании работ;
- при ремонте и техническом обслуживании изделия.

4.7 Запрещается:

- работать на неисправном и непрочном установленном сепараторе;
- устанавливать барабан на вал электродвигателя и приводить его во вращение с незавернутой до конца гайкой поз. 9 (рис. 4);
- снимать или поправлять посуду во время вращения барабана;
- тормозить барабан рукой;
- работать на сепараторе при задевании барабана за посуду;
- во время работы закрывать дренажное и вентиляционные отверстия на корпусе сепаратора;
- сушить посуду при температуре выше +50°C, т.к. это приведет к деформации пластмассовых деталей.

5. Устройство и принцип работы

Разделение молока происходит в барабане работающего сепаратора. Из чаши приемника молока через краник и поплавковую камеру молоко поступает во вращающийся барабан. В барабане молоко распределяется тонкими слоями между

коническими тарелками, где под воздействием центробежных сил происходит отделение жировых шариков, их концентрация (образование сливок) и обезжиривание молока. Легкая часть молока (сливки) под действием поступающего молока направляется к центру вращения, поднимается вверх и через отверстие жиклёра выводится в приёмник сливок и посуду.

Обезжиренное молоко (более тяжелая часть) под воздействием центробежных сил послойно отводится к основанию конуса тарелок, затем через зазор между крышкой барабана и верхней разделительной тарелкой выводится в приёмник обезжиренного молока и посуду.

Механические загрязнения оседают на внутренней поверхности пояса крышки барабана и периодически должны удаляться при промывке деталей барабана для обеспечения нормального сепарирования.

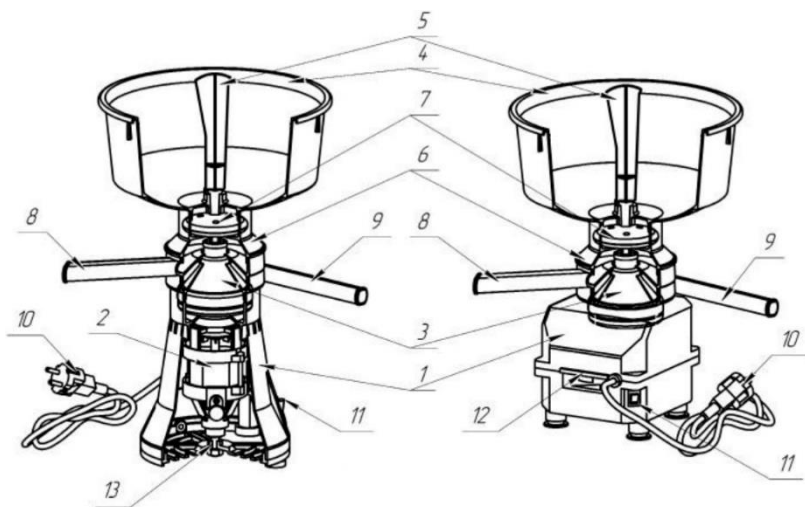


Рис. 1

- 1 – корпус
- 2 – электродвигатель
- 3 – барабан
- 4 – молокоприёмник
- 5 – краник
- 6 – камера поплавковая
- 7 – поплавок
- 8 – приёмник сливок
- 9 – приёмник обезжиренного молока
- 10 – шнур
- 11 – выключатель
- 12 – регулятор частоты вращения
- 13 – винт регулировочный

5.1 Электропривод (рис. 1) представляет собой пластмассовый корпус 1, в котором на упругой опоре закреплен электродвигатель 2.

Электропитание к электроприводу подводится шнуром 10. Включение - выключение изделия производится выключателем 11. На передней панели корпуса ЭС-02 также помещён регулятор 12 частоты вращения барабана.

В верхней части корпуса электропривода находится дренажный паз в сепараторе ЭС-02 или дренажное отверстие в сепараторах ЭС-01 и ЭС-03 .

Внимание! Закрывать дренажный паз в ЭС-02 (рис.2) и дренажное отверстие в ЭС-01 и ЭС-03 (рис.3) запрещается во избежание попадания молока или воды во внутреннюю полость электропривода, что может привести к выходу его из строя.



Рис.2

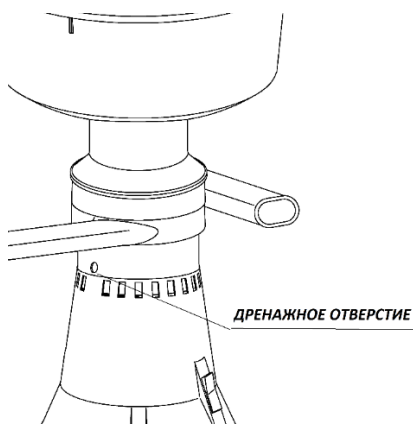


Рис.3

5.2 Молочная посуда служит для осуществления подачи молока в барабан, вывода сливок и обезжиренного молока после сепарирования. Молочная посуда (рис. 1) состоит из молокоприёмника 4, крана 5, камеры поплавковой 6 с поплавком 7, приёмника сливок 8, приёмника обезжиренного молока 9.

5.3 Барабан 3 (рис. 1) – основной узел сепаратора, в котором под действием центробежных сил происходит процесс разделения на сливки и обезжиренное молоко.

Барабан сепаратора (рис. 4) состоит из основания 1, кольца уплотнительного 5,

фиксатора 2, тарелок 3 и 4 (11 тарелок), тарелки верхней 6 с регулировочным винтом (жиклёром) 7, крышки барабана 8 и гайки 9.

Внимание! Барабан сепаратора в собранном виде на предприятии- изготовителе подвергается балансировке. Замена деталей барабана в домашних условиях недопустима, так как может привести к дисбалансу барабана и выходу сепаратора из строя.

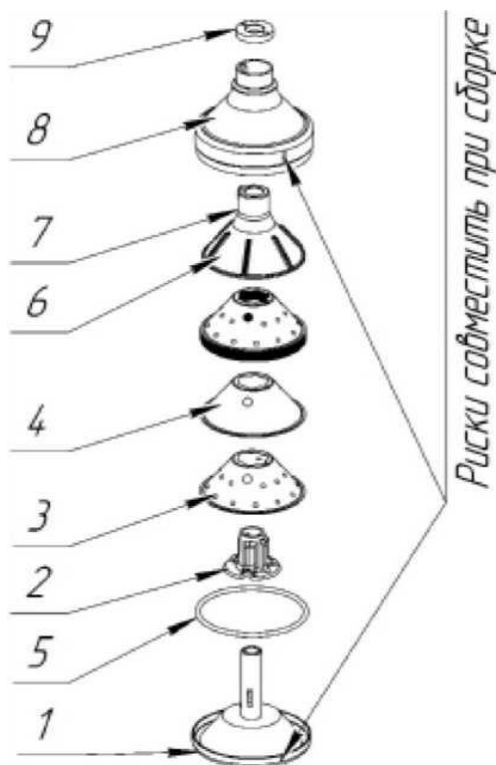


Рис. 4

- 1 – основание
- 2 – фиксатор
- 3 – тарелка (с шипами)
- 4 – тарелка (гладкая)
- 5 – кольцо уплотнительное
- 6 – тарелка верхняя
- 7 – жиклёр
- 8 – крышка барабана
- 9 – гайка

6. Подготовка изделия к работе

6.1 После распаковки в домашних условиях посуду тщательно промыть горячим 2% содовым раствором, ополоснуть тёплой водой, насухо протереть. При мытье посуды для предохранения от царапин и потери глянца не применять химически активные и абразивосодержащие средства, металлические предметы.

6.2 Барабан разобрать, детали его промыть в горячем 2% содовом растворе, ополоснуть тёплой водой, просушить и собрать в следующей последовательности (см. рис. 4):

- в основание вложить кольцо уплотнительное 5;
- установить на основание фиксатор 2 отверстием на штифт, выступающий из основания;
- надеть на фиксатор пакет из тарелок 3 и 4. Сборка пакета тарелок начинается с тарелки, имеющей шипики, следующая – гладкая и т.д., чередуя их через одну. Последняя тарелка должна быть с шипиками;
- надеть тарелку верхнюю 6, крышку барабана 8.

Внимание! Риски (см. рис. 4) на крышке барабана 8 и основании 1 должны быть совмещены, с целью исключения дисбаланса барабана.

- навернуть на питательную трубку барабана гайку 9 и специальным ключом затянуть усилием руки, обеспечив герметичность барабана.

6.3 Для обеспечения вертикальной установки сепаратора и нормальной его работы необходимо установить электропривод на горизонтальную и ровную поверхность стола.

6.4 Установить на электропривод посуду в соответствии с рис. 1.

Кран молокоприёмника должен быть в положении «Закрыто». Посуда должна быть собрана без перекосов. Барабан должен располагаться в центре, не задевая за пластмассовые детали.

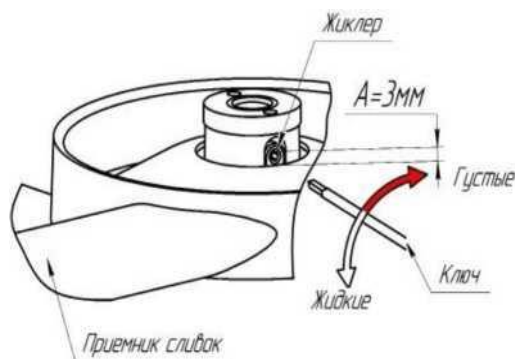


Рис. 5

Внимание! Выступление оси отверстия жиклёра (для выхода сливок) над кромкой конуса приёмника сливок, устанавливается на предприятии-изготовителе (зазор $A=3$ мм) и эту установку не следует нарушать.

7. Порядок работы

На электросепараторе ЭС-02 избегайте положений приёмника обезжиренного молока, указанных на рис. 6, т.к. происходит касание с корпусом сепаратора и возможен перекос пластмассовых деталей, установленных на корпус, что спровоцирует задевание барабана за приемник сливок. Это может привести к выходу из строя изделия. В остальных положениях приёмник обезжиренного молока устанавливается плотно на корпусе сепаратора.

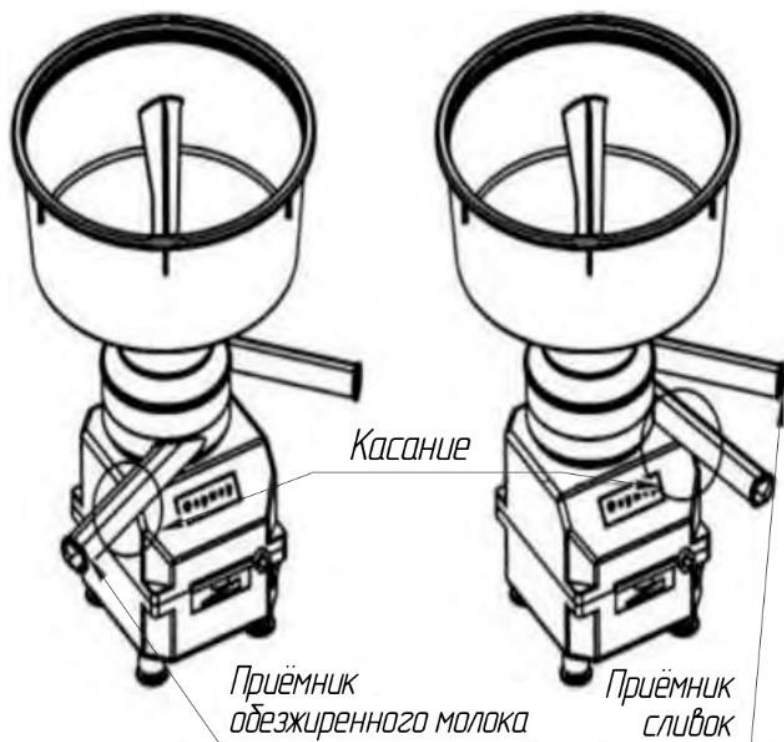


Рис. 6

7.1 Для сепарирования применяется только свежее, хорошо процеженное молоко, подогретое до температуры +35...45°C, при понижении температуры ухудшается обезжиривание молока и ухудшается отвод сливок. Остывшее молоко после подогрева обязательно процедить для отделения поверхностных плёнок. Не следует сепарировать молозиво – молоко, полученное на первой неделе после отёла.

7.2 После установки электросепаратор подключить к сети, выключатель установить в положение I. Барабан плавно начнет разгоняться и через 1,5...2 мин выйдет на рабочий режим.

7.3 Электропривод сепаратора ЭС-02 оснащён эффективной защитой от перегрузки электродвигателя. Если по каким-то причинам барабан не вращается или не разгоняется до необходимой скорости (задевание барабана за посуду, низкое напряжение в сети и т.д.) электропривод выключится и короткими звуковыми сигналами сообщит об отключении.

Электропривод сепаратора ЭС-03 также оснащён защитой от перегрузки электродвигателя. Если по каким-то причинам барабан не вращается (задевание барабана за посуду, низкое напряжение в сети и т.д.) электропривод не включится.

Для устранения этого режима выключатель 11 (рис. 1) установить в положении «О». Звуковой сигнал должен прекратиться. Проверить правильность установки посуды и барабана. Повторить запуск сепаратора.

Напоминаем: снимать и поправлять посуду после защитного отключения электропривода и срабатывания звуковой сигнализации можно только после полной остановки барабана и при отключенной вилке шнура питания от сети!

7.4 После выхода барабана на рабочий режим для прогревания распределительного устройства и барабана пропустить через сепаратор не менее 1 л воды, нагретой до температуры 40-50°C.

7.5 Не выключая электропривод, закрыть кран и налить молоко в приёмник до отметки уровня молока, после чего открыть кран и начать пробное сепарирование. Первоначально появится обезжиренное молоко, затем сливки после их накопления в приёмнике сливок. При установившемся режиме проверить объёмное соотношение сливок к обезжиренному молоку. Для этого под отводящие каналы приёмников одновременно подставить две ёмкости (например, стаканы).

Когда стакан с обезжиренным молоком наполнится, обе ёмкости одновременно отводятся и измерением объемов определяется, во сколько раз сливок меньше, чем обезжиренного молока. Чем меньше сливок, тем больше жира в них сконцентрировано, тем они гуще. При соотношении 1:9 - 1:10 сливки используются

для сметаны, для сбивания масла используют сливки при соотношении 1:6-1:7, когда достигается наилучшее обезжиривание молока. Сливки для непосредственного употребления используют при соотношении 1:4-1:5. Необходимое соотношение устанавливается владельцем путём вворачивания-выворачивания жиклёра барабана при помощи ключа (рис. 5).

Если при соотношении 1:12, требуется получить менее густые сливки – жиклёр следует постепенно выворачивать (против часовой стрелки).

Если при соотношении 1:4 требуется получить более густые сливки - жиклёр следует вворачивать (по часовой стрелке). Чтобы ускорить получение желаемого режима рекомендуется промывка барабана и приёмника сливок (особенно при переходе на менее густые сливки).

Густые сливки имеют большую вязкость, плотнее прилипают к поверхностям деталей, и это явление необходимо учитывать.

Регулировку жирности сливок на сепараторе модели ЭС-02 можно производить непосредственно во время работы сепаратора с помощью регулятора частоты вращения барабана, расположенного на передней панели электропривода. При вращении регулятора вправо - жирность сливок увеличивается. При вращении регулятора влево – уменьшается.

7.6 После настройки барабана производится сепарирование молока. При этом необходимо следить за температурой и чистотой молока, соблюдением гигиенических требований и требований безопасности. Через 30 минут работы рекомендуется очистка грязевого пространства барабана и промывка деталей. Промывка барабана необходима и при перерывах в работе, т.к. при остывании молока ухудшается проходимость рабочего тракта. Выключение сепаратора производится после закрытия краника и прекращения вытекания сливок и обезжиренного молока, а снятие приёмно-выводного устройства – после полной остановки барабана.

При вытекании молока в дренажное отверстие горловины корпуса привода остановить сепаратор, проверить уплотнение крышки барабана. Во избежание попадания жидкости внутрь электропривода запрещается закрывать дренажное отверстие. Во время работы допускается нагрев электропривода до 60°C выше температуры окружающей среды.

7.7 После окончания работы все детали барабана и приёмно-выводного устройства тщательно промыть горячей водой, 0,5...2% содовым раствором, ополоснуть чистой холодной водой и досуха вытереть полотенцем. Для промывки внутренних полостей фиксатора, верхней тарелки, крышки и основания барабана использовать ершик для мытья посуды.

Внимание! Запрещается мыть электропривод обливанием струёй воды. Электропривод необходимо протереть влажной тканью, смоченной в теплой (не выше +40°C) воде, а затем насухо протереть.

8. Профилактический осмотр и техническое обслуживание

8.1 Периодически, один раз в год, рекомендуется проводить осмотр (замер) щёток, очистку коллектора и удаление пыли в мастерской по ремонту бытовой техники в электросепараторе моделей ЭС-01 и ЭС-03.

Применение в составе электропривода сепаратора модели ЭС-02 современной конструкции электродвигателя, не имеющего коллектора и угольных щёток, позволяет отказаться от специального технического обслуживания двигателя на весь срок эксплуатации.

8.2 Долговечность и безотказность работы сепаратора зависят от правильной эксплуатации и ухода за ним согласно требованиям настоящего руководства.

После окончания гарантийного срока обслуживания на сепаратор рекомендуется произвести замену смазки подшипников двигателя в мастерских по ремонту электробытовых приборов и машин. Для смазки шарикоподшипников использовать смазку ЦИАТИМ-221, ЦИАТИМ-202.

Замена деталей и узлов электропривода, его ремонт должны выполняться предприятием-изготовителем или его представителем.

9. Правила транспортирования, хранения и утилизации

9.1 Транспортирование и хранение изделия должно производиться с применением следующих требований:

- а) при транспортировании и хранении не допускать воздействия механических ударов и воздействия влаги;
- б) изделие должно храниться в закрытых, отапливаемых и вентилируемых помещениях при температуре окружающей среды в пределах от +5°C до +40°C;
- в) в местах хранения не должно быть паров кислот, щелочей и других веществ, вредно действующих на изделие.
- г) детали барабана следует хранить в разобранном виде в сухом и чистом месте.

Независимо от срока службы изделие не представляет экологической опасности для жизни и здоровья людей и окружающей среды, поэтому особых мер по утилизации не требуется.

10. Характерные неисправности и методы их устранения

Таблица 3

Возможная неисправность	Причина	Метод устранения
Плохое обезжиривание	Кислое молоко	Сепарировать свежее молоко
	Холодное молоко	Подогреть молоко до температуры 35-45°C
	Неправильно собран барабан, не затянута гайка, слабо зажат пакет тарелок, не все промежуточные тарелки поставлены	Проверить сборку барабана, поставить недостающие промежуточные тарелки, затянуть плотно гайку
Молоко вытекает через дренажный паз	Слабо затянута гайка барабана	Затянуть гайку
	Неправильно установлено или повреждено уплотнительное кольцо	Проверить установку уплотнительного кольца, его целостность и отсутствие под ним твердых посторонних частиц
	Кран открыт до выхода барабана на рабочие обороты	Открывать кран через 2 мин после включения электропривода
	Низко установлен барабан относительно кромок приемника сливок	Проверить правильность установки барабана по высоте (рис. 3)
Сливки получаются жидкими	Слишком вывернут регулировочный винт барабана	Завернуть регулировочный винт на 1-1,5 оборота
	Очень горячее молоко	Охладить молоко до температуры 35-45°C
	Загрязнен барабан	Разобрать барабан, очистить от осадка, детали барабана промыть
Сливки получаются очень густыми	Слишком ввернут регулировочный винт барабана	Вывернуть регулировочный винт на 1-1,5 оборота
	Холодное молоко	Подогреть молоко до +35..45°C
	Не полностью открыт кран	Открыть кран
Молоко вытекает через край поплавковой камеры	Не поставлен на место поплавок	Проверить наличие поплавка
	Засорилось отверстие поплавковой камеры	Прочистить отверстие
	Затекло молоко внутрь поплавка	Раскрыть поплавок и вылить молоко

Таблица 3 (продолжение)

Возможная неисправность	Причина	Метод устранения
Снизилась подача молока из молокоприёмника	Засорилось отверстие поплавковой камеры	Прочистить отверстие
	Засорился кран молокоприёмника или не полностью открыт	Прочистить кран или открыть его полностью
Сепаратор вибрирует или работает с необычным шумом	Слабо завёрнута гайка барабана, неправильно установлен барабан	Проверить правильность сборки барабана и туго завернуть гайку. Повернуть барабан на валу на 180°
	Сепаратор установлен не на горизонтальной поверхности или плохо закреплен на столе	Сепаратор установлен не на горизонтальной поверхности или плохо закреплен на столе
На сепараторе модели ЭС-02 после включения срабатывает аварийная звуковая сигнализация	Барабан задевает за молочную посуду или за корпус электропривода	Установить правильно посуду
	Очень тугое вращение ротора электродвигателя	Устраняются механические причины затрудненного вращения ротора. Пополнить смазкой подшипники электродвигателя. Работы выполняются специалистами ремонтных мастерских
	Неисправен двигатель	Устраняется только специалистами предприятия-изготовителя
На сепараторе модели ЭС-03 после включения срабатывает аварийная блокировка	Барабан задевает за молочную посуду или за корпус электропривода	Установить правильно посуду, выключить сепаратор, выдержать паузу 30 сек, включить снова
При включении сепаратора барабан не вращается и не срабатывает аварийная звуковая сигнализация	Нет напряжения	Проверить исправность электропроводки
	Нарушен контакт в шнуре или вилке питания	Заменить шнур питания в ремонтных мастерских
	Другие причины	Устраняется специалистами предприятия-изготовителя

11. Гарантии изготовителя

11.1 Изготовитель гарантирует исправную работу изделия при соблюдении правил хранения, установки и эксплуатации, указанных в настоящем паспорте.

11.2 Гарантийный срок на изделие установлен изготовителем и составляет 12 месяцев.

11.3 Гарантийный срок исчисляется со дня продажи товара потребителю, что должно подтверждаться кассовым чеком или документом, оформленным на бланке строгой отчетности.

11.4 Изготовитель обязуется в течение гарантийного срока эксплуатации произвести бесплатный ремонт или заменить изделие на новое при выполнении следующих условий:

- эксплуатация изделия производилась в точном соответствии с паспортом, иначе ремонт осуществляется за счет покупателя;

- положительное решение экспертизы, проведенной комиссией специалистов отдела технического контроля ООО «УРАЛСПЕЦМАШ» в течение 3 рабочих дней после поступления изделия;

- изделие поступило в чистом виде без механических повреждений с полной комплектацией;

- кассовый чек или документ, оформленный на бланке строгой отчетности, подтверждающий дату продажи. В случае отсутствия чека (документа) срок гарантии будет исчисляться с даты выпуска изделия;

- паспорт с отметкой о дате продажи;

- заявление от потребителя с указанием причин выхода из строя;

- технически обоснованный акт от торгующей организации.

11.5 Гарантия изготовителя не распространяется на следующие случаи:

- при возникновении дефекта в результате умышленных или ошибочных действий потребителя;

- при поломке или порче изделия вследствие стихийного бедствия;

- при повреждениях, вызванных попаданием внутрь изделия посторонних веществ, предметов, жидкостей;

- если неисправность вызвана прямым или косвенным действием механических сил, химического, термического или физического воздействия;

- непредусмотренная инструкцией по эксплуатации разборка изделия, изменение конструкции и другие вмешательства.

12. Информация о сроках возврата

При получении товара Покупатель обязан проверить соответствие полученного товара заказанному, а также произвести внешний осмотр товара на предмет выявления механических повреждений и других видимых дефектов. Претензии к количеству, комплектности товара и внешним дефектам, заявленные после передачи товара Покупателю, удовлетворению не подлежат. Информация для физических лиц: Покупатель вправе отказаться от товара, приобретенного дистанционно, в любое время до его передачи, а после передачи – в течении 7 дней. При обнаружении следов эксплуатации товара Продавец оставляет за собой право отказать в приеме товара. В случае отказа от товара надлежащего качества, уплаченная им сумма, за исключением расходов, связанных с возвратом товара, подлежит возврату покупателю на основании его письменного заявления, не позднее чем через 10 дней с даты получения Продавцом такого требования и возврата товара. Возврат товара и претензии к товару принимаются только в том случае, если сохранены его товарный вид, потребительские свойства, а также документ, подтверждающий факт и условия покупки и оплаты указанного товара.

13. Свидетельство о приёмке

Электросепаратор-сливкоотделитель ЭС-01, ЭС-02, ЭС-03 (нужное подчеркнуть)
признан годным к эксплуатации.

Заводской номер _____

Дата выпуска _____ 20____ г.

Штамп ОТК _____