

Руководство по эксплуатации (паспорт)

МСМ20-00.000РЭ

Кормоизмельчитель КР-02

1. Общие указания

Уважаемый покупатель!

Данное руководство (паспорт) поможет Вам научиться эффективно пользоваться кормоизмельчителем КР-02.

При покупке проверьте комплектность, указанную в таблице 1, работоспособность путем пробного пуска, отсутствие наружных механических повреждений.

Внимание! Требуйте от продавца заполнения гарантийного талона. Пожалуйста, прежде чем начать пользоваться кормоизмельчителем КР-02, внимательно прочтите паспорт изделия.

В связи с постоянным усовершенствованием изделия предприятие оставляет за собой право вносить отдельные изменения в конструкцию и внешний вид, не ухудшающие потребительских свойств товара.

Во многих изделиях производства ООО «УРАЛСПЕЦМАШ» применяются изобретения и полезные модели. Попытка копирования без согласования с владельцем является нарушением российского законодательства.

**С предложениями и вопросами по работе и совершенствованию изделия
Вы можете обратиться по телефонам:**

Отдел сбыта: +7 351 217-06-17

Сервисный центр: +7 922 637-76-28

Нам очень важен Ваш звонок!

Почтовый адрес: РФ, 456313, Челябинская область, г. Миасс, Тургоякское шоссе,
9/17, а/я 686,

E-mail: sbit@fermer-usm.ru, tk@fermer-usm.ru



Интернет-магазин
«Фермер»



Купить запчасти



Группа
ВК «Фермер»

2. Комплектность

Таблица 1

Корпус в сборе с электродвигателем	1 шт.
Бункер	1 шт.
Жёлоб с решёткой	1 шт.
Руководство по эксплуатации (паспорт)	1 шт.
Тара упаковочная	1 шт.

3. Технические характеристики

Таблица 2

	Характеристики изделия	Ед. изм.	Модель	
1	Напряжение	в	220	380
2	Производительность до:	кг/час		
	- резка травы		300	400
	- измельчение сена*		200	300
	- измельчение соломы		400	600
3	Режим работы		S1 -продолжительный	
4	Марка электродвигателя**		АИРЕ100S4	АИР100L4
	Полезная мощность электродвигателя	кВт	2,2	4,0
	Потребляемая мощность	кВт	3,0	5,0
5	Частота вращения	об/мин	1500	
6	Класс электробезопасности		I	
7	Габаритные размеры, длина/ширина/высота	мм	540/670/1400	
8	Масса (не более)	кг	44	44
9	Средняя наработка до отказа	час	500	
10	Срок службы	лет	3	
11	Схема электрическая принципиальная		рис. 2а	рис.2б
12	Уровень шума	дБ	80	80
13	Степень защиты		IP10А	IP10А

Примечание:

* указанная производительность достигается на сухом сене из полевых трав.

** допускается замена указанного электродвигателя аналогами, идентичными по присоединительным и габаритным размерам, а также соответствующими по мощности и частоте вращения.

4. Требования безопасности

Кормоизмельчитель КР-02 (далее по тексту — изделие) предназначен для использования в подсобных и фермерских хозяйствах с целью резки травы, измельчения сена и соломы для приготовления корма для домашних животных. Изделие климатического исполнения УХЛ-2, эксплуатируется при температуре от -20° до +40°С под навесом или в помещении.

Необходимо соблюдать требования безопасности, в связи с наличием в изделии электрооборудования и вращающегося рабочего инструмента. Несоблюдение требований может привести к выходу изделия из строя или несчастным случаям.

Прибор не предназначен для использования лицами (включая детей) с пониженными физическими, сенсорными или умственными способностями, или при отсутствии у них жизненного опыта и знаний, если они не находятся под присмотром или не проинструктированы об использовании прибора лицом, ответственным за их безопасность. Дети должны находиться под присмотром для недопущения игр с прибором.

1.1. Изделие сертифицировано на соответствие требованиям ТР ТС 010-2011, ТР ТС 004-2011, ТР ТС 020-2011.

4.2 Изделие относится к бытовым электроприборам, работающим под надзором.

4.3 Изделие конструктивно относится к приборам класса I (шнур питания имеет заземляющий провод, через который заземляется изделие). Розетка для подключения изделия должна иметь заземляющий контакт (ответственность в части установки розетки несет покупатель). Электромонтажные работы по подключению изделия к внутренним сетям необходимо выполнять с помощью квалифицированного электрика.

4.4 Немедленно прекратите загрузку измельчаемого сырья и отключите изделие от сети в случае перегрузки (резкое снижение оборотов электродвигателя), заклинивания режущего инструмента или при появлении запаха гари, дыма.

4.5 Не оставляйте изделие в сырых помещениях, оберегайте его от ударов и резких нагрузок.

4.6 Отсоедините вилку шнура изделия от розетки:

- при перерыве в работе;
- при переносе изделия с одного рабочего места на другое;
- перед чисткой и по окончании работ;
- при разборке-сборке изделия, обслуживании и ремонте.

4.7 Запрещается:

- в процессе работы проталкивать сырьё в рабочую камеру рукой и посторонними предметами;
- убирать руками измельчённый продукт от желоба изделия;
- эксплуатировать изделие без бункера и без жёлоба;
- эксплуатировать неисправное изделие;
- одновременно прикасаться к корпусу включенного в электросеть изделия и устройствам, имеющим естественное заземление;
- включать изделие при повреждении пускателя и шнура питания;
- мыть изделие струёй воды из шланга во избежание попадания вовнутрь электродвигателя (допускается протереть изделие влажной щёткой или тряпкой);
- во время работы изделия закрывать электродвигатель;
- производить подачу продуктов переработки до достижения электродвигателем рабочих оборотов.

5. Устройство изделия

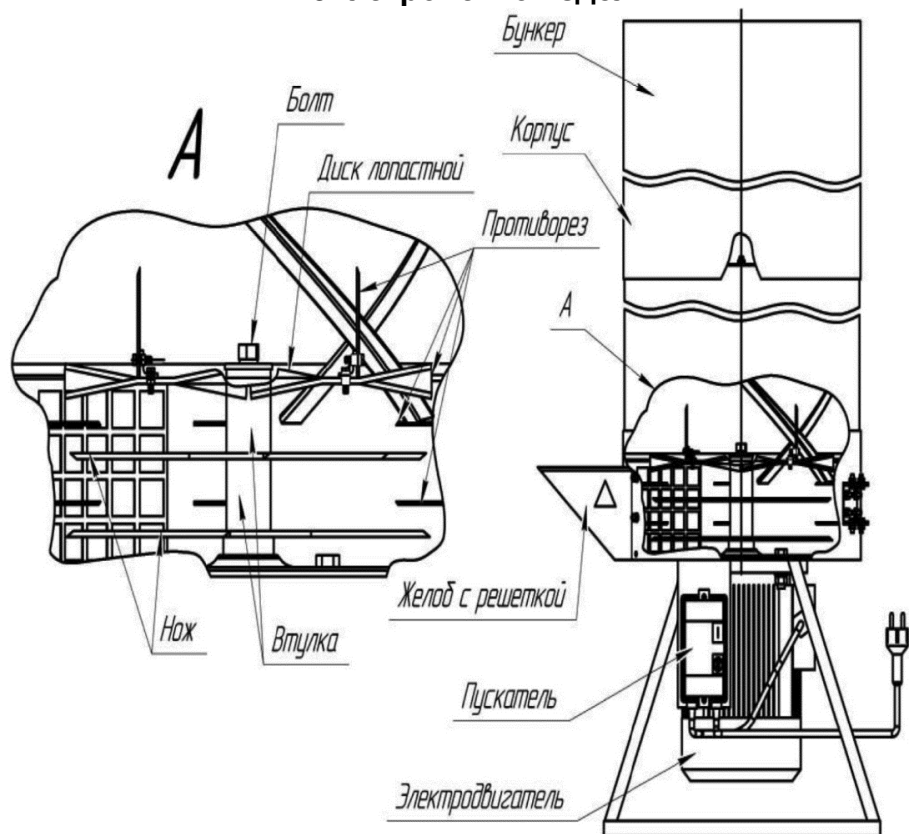


Рис. 1а Изделие КР-02

5.1 Устройство изделия показано на рис. 1 а, б.

В рабочем положении на корпус изделия необходимо обязательно установить бункер с фиксацией при помощи винтового соединения. При транспортировке и обслуживании изделия бункер снимается.

5.1.1 Диаметр загрузочного бункера 460мм;

Загрузка сырья производится в бункер, далее оно поступает в корпус измельчителя, где измельчается ножами, установленными на валу электродвигателя и противорезами, закреплёнными на корпусе изделия. Измельчённая масса выбрасывается через жёлоб в приготовленную тару.

Вращение вала двигателя против часовой стрелки!

Болт стяжной М10

Шайба Гровера

Шайба плоская(2 шт)

Втулка(7 мм)

*Диск лопастной
с противорезами*

Нож верхний

Втулка(49 мм)

Нож нижний

*Удлинитель
вала эл.двигателя*

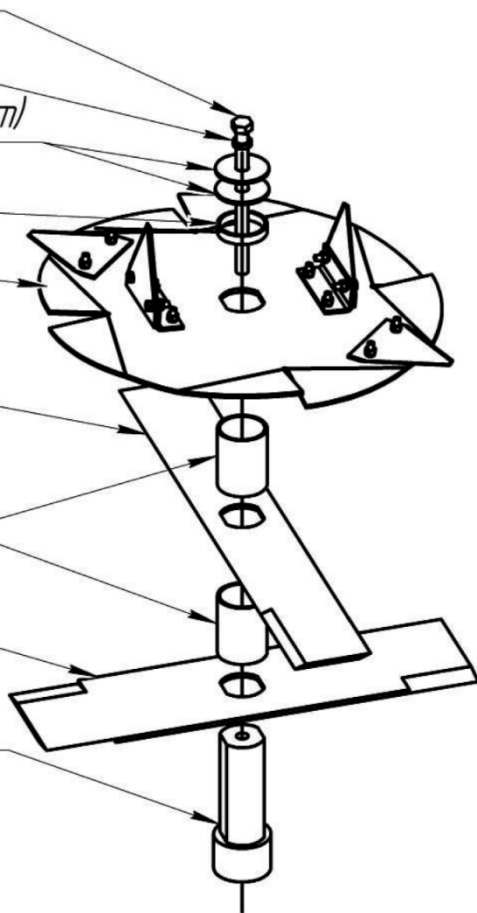


Рис. 16 Сборка ножей КР-02

Направление вращения ножей изделия устанавливается на предприятии. При вращении по часовой стрелке на изделии КР-02 (380В) необходимо провести перефазировку при помощи квалифицированного специалиста.

5.2 Схемы электрические принципиальные изделий показаны на рис. 2 (а, б).

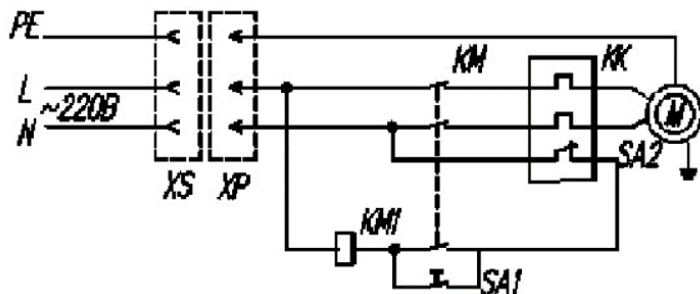


Рис. 2а КР-02 (220В)

SA1 - кнопка «Пуск»

SA2 - кнопка «Стоп» и кнопка возврата тепловой защиты

М - асинхронный однофазный конденсаторный электродвигатель

L - фазный провод

N - нулевой рабочий провод

PE - нулевой защитный провод

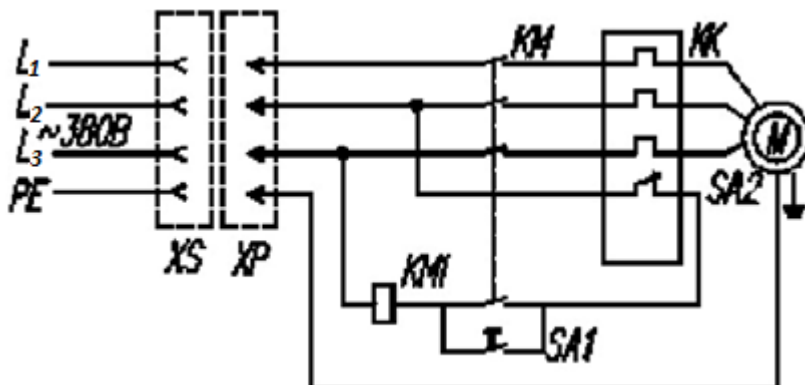
XP- вилка с заземляющим контактом

XS - розетка с заземляющим контактом

KK - реле тепловое

KM1 - магнитный пускатель

KM - контакты магнитного пускателя



SA1 - кнопка «Пуск»

SA2 - кнопка «Стоп» и кнопка возврата тепловой защиты

M - асинхронный трехфазный электродвигатель

L (1,2,3) - фазные провода

PE - нулевой защитный провод

XP- вилка штепсельная

XS - розетка штепсельная

KK - реле тепловое

KM1 - магнитный пускатель

KM - контакты магнитного пускателя

Рис. 26 KP-02 (380В)

5.3 Для измельчения сена и соломы на изделии установите желоб с решёткой в нижнее положение на корпусе (рис. 3а). Для измельчения травы установите жёлоб в верхнее положение, чтобы между решёткой и дном корпуса образовалась щель (рис. 3б). Если этого не сделать, произойдет забивание решётки измельчённой травой, заклинивание и остановка двигателя. При перестановке жёлоба необходимо:

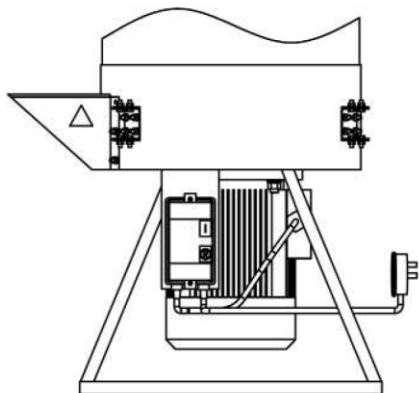
5.3.1 Вставить деревянный брусok длиной 400-600 мм и сечением 40x40 мм в зазор между лопастным диском и корпусом изделия, заклинить брусok между ножами и противорезами.

5.3.2 Отвернуть стяжной болт (рис. 1б) и снять лопастной диск, все ножи и втулки.

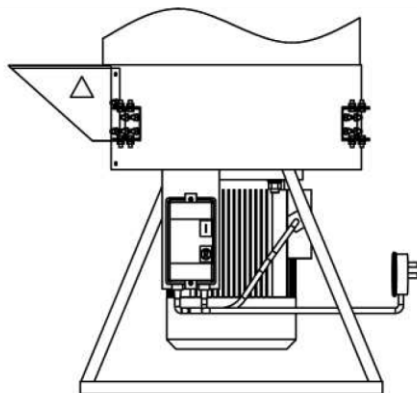
5.3.3 Отвернуть болты крепления желоба, и установить желоб с решеткой в

нужное положение.

5.3.4 Собрать режущий инструмент в обратном порядке.



**Рис. 3а Установка желоба
для сена и соломы**



**Рис. 3б Установка желоба
для травы**

6. Подготовка к работе

6.1 Установить изделие на горизонтальной поверхности в помещении или под навесом во избежание попадания вовнутрь электродвигателя воды.

6.2 На окно корпуса изделия установить жёлоб с решёткой см. п. 5.3; 5.3.1; 5.3.2; 5.3.3; 5.3.4.

6.3 Проверить затяжку болта крепления ножей и противорезов.

6.4 Установить бункер (бункер в транспортном положении надет на корпус), зафиксировать гайками (рис.1а).

6.5 Установить под жёлоб изделия тару для измельчённой массы.

6.6 Подключить вилку шнура питания к сети.

7. Порядок работы

7.1 Нажав на кнопку «Пуск» пускателя, запустить изделие. Для КР-02 (380В): визуально через бункер убедиться в правильном направлении вращения рабочего инструмента (против часовой стрелки).

7.2 После набора двигателем оборотов (= 5 сек) загрузить измельчаемое сырьё в бункер. При измельчении сена и соломы на изделии сырьё (сено и солому) необходимо предварительно просушить и распушить. Загрузку производить порционно по мере измельчения. На выходе продукт (измельчённое сырьё) поступает в тару, размеры и форма которой не должны препятствовать свободному выходу продукта.

7.3 После завершения работы выключить изделие, нажав на кнопку «Стоп» и отсоединив вилку шнура питания от розетки.

7.4 Режим работы изделия продолжительный, рекомендуется делать перерыв на 5-10 мин через каждый час работы.

8. Техническое обслуживание

Внимание! Техническое обслуживание необходимо проводить при отключенном от сети изделии.

8.1 По окончании работы снять режущий инструмент см. п. 5.3 и снять бункер, при помощи щетки с жестким ворсом удалить остатки измельчённой массы, исключив попадание влаги на электродвигатель (при необходимости протереть насухо).

8.2 Все работы, связанные с техническим обслуживанием, проверкой и ремонтом изделия, могут быть произведены предприятием-изготовителем или его представителем.

8.3 Все работы, связанные с техническим обслуживанием, проверкой и ремонтом изделия, могут быть произведены предприятием-изготовителем или его представителем.

9. Профилактический осмотр

9.1 По мере затупления ножа его необходимо перевернуть или заточить. При уменьшении ширины ножа до 44 мм (более 8 мм на сторону) требуется его замена.

9.2 Перед каждым пуском изделия проверить надежность крепления рабочего инструмента.

Запрещается эксплуатация ножа шириной менее 44 мм!

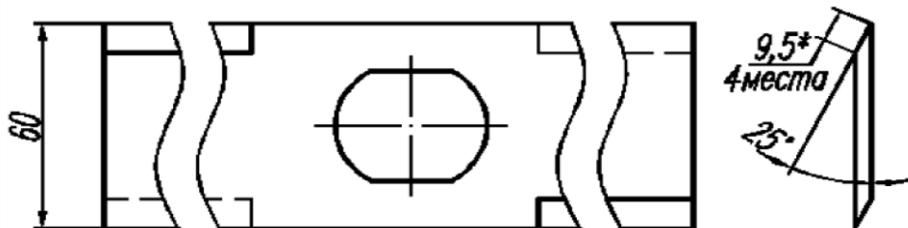


Рис. 4 Нож KP-02

10. Правила транспортирования, хранения и утилизации

10.1 Транспортирование и хранение изделия должно производиться с применением следующих требований:

а) при транспортировании и хранении не допускать воздействия механических ударов и воздействия влаги;

б) хранить в закрытых помещениях при температуре окружающей среды в пределах от -50°C до $+40^{\circ}\text{C}$;

в) в местах хранения не должно быть паров кислот, щелочей и других веществ, вредно действующих на изделие.

10.2 Утилизация изделия производится методом его полной разборки и сдачи составных частей на металлолом. В составе изделия содержится цветной металл (медь), из которого изготовлены обмотки электродвигателя. Цветной металл отделяется разборкой электродвигателя. Составных частей, представляющих опасность для жизни, здоровья людей и окружающей среды после окончания срока службы, изделие не содержит.

11. Возможные неисправности и методы их устранения

Внимание! Техническое обслуживание необходимо проводить при отключенном от сети изделии.

Таблица 3

Неисправность	Причины неисправности	Метод устранения
Изделие не работает	- неисправен шнур электропитания;	-замену шнура, во избежание опасности, должен производить изготовитель, сервисная служба или подобный квалифицированный персонал.;
	- сработала тепловая защита пускателя;	- обесточить изделие, очистить рабочую камеру, проверить свободное вращение вала от руки и произвести пробный пуск, при повторном отключении необходим ремонту квалифицированного электрика;
	- неисправен пускатель;	- отремонтировать или заменить пускателем, полученным от изготовителя или его представителя;
Повышенный шум	- попадание посторонних предметов в рабочую камеру;	- обесточить изделие, очистить рабочую камеру от посторонних предметов;
	- поломка ножа;	- заменить ножом, полученным от изготовителя или его представителя;
	- слабое крепление режущего инструмента	- протянуть резьбовое соединение крепления режущего инструмента;
	- неисправен электродвигатель	- отремонтировать или заменить электродвигателем, полученным от изготовителя или его представителя.

12. Гарантии изготовителя

12.1 Изготовитель гарантирует исправную работу изделия при соблюдении правил хранения, установки и эксплуатации, указанных в настоящем паспорте.

12.2 Гарантийный срок на изделие установлен изготовителем и составляет 12 месяцев со дня продажи товара потребителю. При отсутствии даты продажи гарантийный срок исчисляется от даты выпуска изделия.

12.3 Изготовитель обязуется в течение гарантийного срока эксплуатации произвести бесплатный ремонт при выполнении следующих условий:

- эксплуатация изделия производилась в точном соответствии с паспортом, иначе ремонт осуществляется за счет покупателя;

- положительное решение экспертизы, проведённой комиссией специалистов отдела технического контроля ООО «Уралспецмаш» в течение 5 рабочих дней после поступления изделия;

- изделие поступило в чистом виде, без механических повреждений в полной комплектации;

- паспорт с необходимыми отметками;

- заявление от потребителя с указанием причин выхода из строя;

- технически обоснованный акт от торгующей организации.

12.4 Гарантия изготовителя не распространяется на следующие случаи:

- при возникновении дефекта в результате умышленных или ошибочных действий потребителя;

- при поломке или порче изделия вследствие стихийного бедствия;

- при повреждениях, вызванных попаданием внутрь изделия посторонних веществ, предметов, жидкостей;

- при не предусмотренной инструкцией по эксплуатации разборке изделия, изменении конструкции и других вмешательствах;

- при естественном износе комплектующих, имеющих ограниченный срок службы (нож, решётка, противорез);

- если неисправность вызвана прямым или косвенным действием механических сил, химического, термического или физического воздействия.

13. Информация о сроках возврата

При получении товара Покупатель обязан проверить соответствие полученного товара заказанному, а также произвести внешний осмотр товара на предмет выявления механических повреждений и других видимых дефектов. Претензии к количеству, комплектности товара и внешним дефектам, заявленные после передачи товара Покупателю, удовлетворению не подлежат. Информация для физических лиц: Покупатель вправе отказаться от товара, приобретенного дистанционно, в любое время до его передачи, а после передачи - в течение 7 дней.

При обнаружении следов эксплуатации товара Продавец оставляет за собой право отказать в приеме товара.

В случае отказа от товара надлежащего качества, уплаченная им сумма, за исключением расходов, связанных с возвратом товара, подлежит возврату покупателю на основании его письменного заявления, не позднее чем через 10 дней с даты получения Продавцом такого требования и возврата товара.

Возврат товара и претензии к товару принимаются только в случае, если сохранены его товарный вид, потребительские свойства, а также документ, подтверждающий факт и условия покупки и оплаты указанного товара.

14. Свидетельство о приемке

Кормоизмельчитель «Фермер» модели КР-02 (220В), КР-02 (380В) (нужное подчеркнуть) признан годным к эксплуатации.

Заводской номер _____

Дата выпуска _____ 20 ____ г.

Штамп ОТК _____