

**Руководство по эксплуатации (паспорт)  
Соковыжималка СВР-01М, СВР-02**

**Общие указания**

Уважаемый покупатель!

Данное руководство (паспорт) поможет Вам научиться эффективно пользоваться соковыжималкой ручной.

При покупке проверьте комплектность, указанную в таблице 1, отсутствие наружных механических повреждений.

**Внимание! Требуется от продавца заполнения гарантийного талона.**

**Пожалуйста, прежде чем начать пользоваться соковыжималкой ручной, внимательно прочтите паспорт изделия.**

В связи с постоянным совершенствованием изделия предприятие оставляет за собой право вносить отдельные изменения в конструкцию и внешний вид, не ухудшающие потребительских свойств товара.

**В изделиях производства ООО «УРАЛСПЕЦМАШ» применяются изобретения и полезные модели. Попытка копирования без согласования с владельцем является нарушением российского законодательства.**

**С предложениями и вопросами по работе и совершенствованию изделия  
Вы можете обратиться по телефонам:**

Отдел сбыта: +7 351 217-06-17

Сервисный центр: +7 922 637-76-28

**Нам очень важен Ваш звонок!**

Почтовый адрес: РФ, 456313, Челябинская область, г. Миасс, Тургоряжское шоссе, 9/17,  
а/я 686,

E-mail: [sbit@fermer-usm.ru](mailto:sbit@fermer-usm.ru), [tk@fermer-usm.ru](mailto:tk@fermer-usm.ru)



**Интернет-магазин  
«Фермер»  
[shopfermer24.ru](http://shopfermer24.ru)**



**Купить запчасти  
на соковыжималки**



**Группа  
VK «Фермер»  
[vk.com/fermerusm](https://vk.com/fermerusm)**

## 2. Комплектность

Таблица 1

Винтовой пресс.....	1шт.
Корпус.....	1шт.
Тарелка.....	1шт.
Полипропиленовый мешок.....	1шт.
Полиэтиленовый мешок, надеваемый на поршень (250ммх400мм)	1шт.
Руководство по эксплуатации.....	1шт.
Тара упаковочная.....	1шт.

Соковыжималка ручная «Фермер» моделей СВР-01М, СВР-02 (далее по тексту – изделие) предназначена для получения сока из ягод, фруктов и овощей.

Может применяться в качестве пресса в домашних условиях при получении:

- воска из пчелиных сот,
- молочка из кедровых орехов,
- прессованного мяса,
- твердых сыров, а также для удаления сыворотки из мягких сыров и творога и т.д.

## 3. Технические характеристики

Таблица 2

№	Характеристики изделия	Ед.изм.	СВР-01М	СВР-02
1	Производительность (в зависимости от сырья)	л/час	до 15	до 25
2	Срок службы	лет	10	
3	Масса не более	кг	10	11,5
4	Габаритные размеры	мм	360х295х460	360х325х500
5	Объем max загрузки	л	5	10

#### 4. Требования безопасности

Необходимо соблюдать требования безопасности данного паспорта. Несоблюдение требований может привести к несчастным случаям.

##### **Внимание!**

- 4.1. Во время работы изделие необходимо надёжно закрепить на рабочем столе.
- 4.2. При вращении рукоятки винта не держаться за винт.

#### 5. Устройство и принцип работы

5.1. Изделие (см.рис.1), состоит из винтового пресса, корпуса и тарелки. Винтовой пресс на нижнем конце винта имеет закрепленный поршень, на верхнем конце-рукоятку для вращения винта. Корпус и тарелка изготовлены из нержавеющей стали.

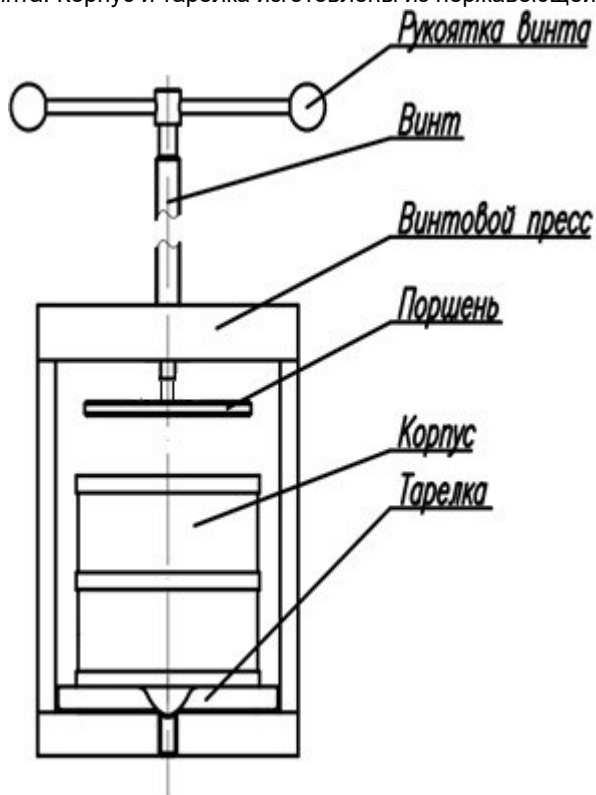


Рис. 1 Устройство изделия

## 6. Подготовка к работе

- 6.1. Достать изделие из упаковочной тары. Перед первым применением корпус и тарелку тщательно промыть горячим (не более 60°C) 2-х процентным раствором пищевой соды, ополоснуть тёплой водой, вытереть насухо.
- 6.2. Установить изделие на краю рабочего стола с таким расчетом, чтобы желоб тарелки выходил за пределы стола. Надежно закрепить болтами и гайками или шурупами через два отверстия в основании винтового пресса.
- 6.3. Под желоб тарелки установить ёмкость для сбора сока.
- 6.4. Вывернуть винт выше верхнего уровня корпуса, достать корпус с тарелкой из пресса. Надеть полиэтиленовый мешок на поршень (после износа заменить полиэтиленовый мешок на аналогичный, шириной минимум 250мм, чтобы его свободно можно было надеть на поршень)
- 6.6. Полипропиленовый мешок тщательно промыть в холодной воде (после износа заменить на кусок белой полипропиленовой ткани размером 700ммх700мм (из упаковочного мешка из-под сахара или муки) или на целый мешок из-под 25 кг упаковки сахара или муки).

## 7. Порядок работы

- 7.1. Приготовить сырьё (мезгу) для отжима сока. Яблоки, груши и овощи необходимо измельчить на мелкие части (размер фракции не более 5мм), ягоды истолочь деревянной толкушкой.



Рис. 2 Установка корпуса

7.2. Установить корпус в тарелку как показано на рис. 2 ободом вверх.

7.3. Внутри корпуса установить полипропиленовый мешок таким образом, чтобы края свисали за стенки корпуса. Заполнить мешок мезгой, края ткани сложить и равномерно накрыть мезгу.

7.4 Установить корпус, заполненный мезгой, вместе с тарелкой под поршень винтового пресса.

7.5 Начать заворачивать винт, с момента появления сока продолжить медленно вращать винт. При появлении значительного сопротивления вращению прекратить вращать винт, сделать паузу 10-30сек, затем продолжить вращение. Для лучшего выхода сока процесс можно повторить несколько раз.

Примерный выход чистого сока (на 10 кг сырья)

Таблица 3

<b>Сырьё</b>	<b>Литры</b>
Яблоки и груши	6,0
Рябина	5,0
Вишня	6,5
Слива	5,8
Крыжовник	6,8
Смородина чёрная	6,3
Смородина красная и белая	7,0
Черника	7,0
Клюква	7,2
Малина	6,0
Земляника	6,5
Виноград	6,0

## **8. Техническое обслуживание**

8.1. Чтобы обеспечить надёжную и длительную работу изделия, за ним требуется уход.

По окончании работы все части изделия, кроме винта и гайки необходимо тщательно промыть без использования моющих средств, ополоснуть горячей водой и вытереть насухо.

## **9. Правила хранения**

9.1. Транспортирование и хранение изделия осуществлять в индивидуальной упаковке.

9.2. Изделие храните в помещении, исключив попадание на него атмосферных осадков.

## 10. Гарантии изготовителя

10.1. Изготовитель гарантирует исправную работу изделия при соблюдении правил хранения, установки и эксплуатации, указанных в данном паспорте.

10.2. Гарантийный срок на изделие установлен изготовителем и составляет 12 месяцев со дня продажи товара потребителю. При отсутствии даты продажи гарантийный срок исчисляется от даты выпуска изделия.

10.3. Изготовитель или его представитель обязуется в течение гарантийного срока эксплуатации произвести бесплатный ремонт при выполнении следующих условий:

- эксплуатация изделия производилась в точном соответствии с паспортом изделия;
- положительное решение экспертизы, проведенной комиссией специалистов отдела технического контроля ООО «Уралспецмаш» в течение 5 рабочих дней после поступления изделия;
- изделие поступило в чистом виде без механических повреждений с полной комплектацией;
- паспорт с необходимыми отметками;
- заявление от потребителя с указанием причин выхода из строя;
- технически обоснованный акт от торгующей организации.

10.4. Гарантия изготовителя не распространяется на следующие случаи:

- при возникновении дефекта в результате умышленных или ошибочных действий потребителя;
- при поломке или порче изделия вследствие стихийного бедствия;
- при повреждениях, вызванных попаданием внутрь изделия посторонних веществ, предметов, жидкостей;
- если неисправность вызвана прямым или косвенным действием механических сил, химического, термического или физического воздействия;
- при непредусмотренной паспортом разборке изделия, изменении конструкции и других вмешательствах.

## 11. Информация о сроках возврата

При получении товара Покупатель обязан проверить соответствие полученного товара заказанному, а также произвести внешний осмотр товара на предмет выявления механических повреждений и других видимых дефектов. Претензии к количеству, комплектности товара и внешним дефектам, заявленные после передачи товара Покупателю, удовлетворению не подлежат.

Информация для физических лиц: Покупатель вправе отказаться от товара приобретенного дистанционно, в любое время до его передачи, а после передачи – в течение 7 дней. При обнаружении следов эксплуатации товара Продавец оставляет за собой право отказать в приеме товара. В случае отказа от товара надлежащего качества, уплаченная им сумма, за исключением расходов связанных с возвратом товара, подлежит возврату покупателю на основании его письменного заявления, не позднее чем через 10 дней с даты получения Продавцом такого требования и возврата товара. Возврат товара и претензии к товару принимаются только в случае, если сохранены его товарный вид, потребительские свойства, а также документ, подтверждающий факт и условия покупки и оплаты указанного товара.

## 12. Свидетельство о приёмке.

Соковыжималка СВР-01М, СВР-02 «Фермер» (нужное подчеркнуть) признана годной к эксплуатации.

Заводской номер \_\_\_\_\_

Дата выпуска \_\_\_\_\_ 20\_\_ г.

Штамп ОТК \_\_\_\_\_